

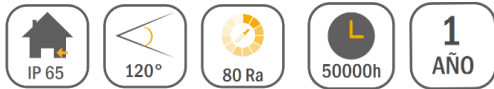
DESCRIPCION



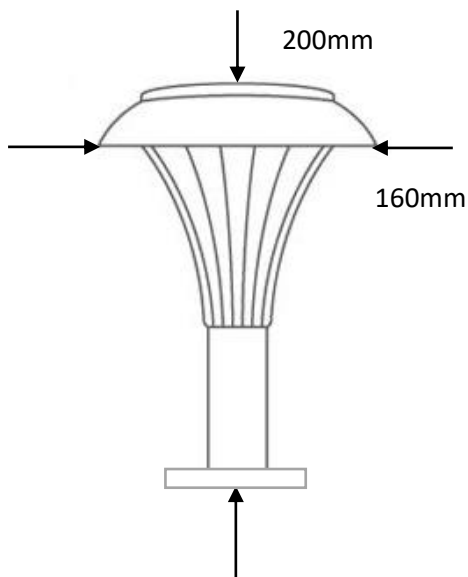
La Garden light solar está diseñada idealmente para ser 100% autónoma, sin necesidad de ser suministrada por una red eléctrica. Su diseño ergonómico y ligero lo hace único en su diseño e instalación en lugares donde no lleguen suministros eléctricos.

PARAMETROS TECNICOS

Modelo	SL GL0804 15W
Tensión Nominal (Vdc)	3.2V 3000mA
Consumo de potencia (W)	15W
Frecuencia Nominal (Hz)	50-60Hz
Modo control	Controlador Óptico
Flujo Luminoso (Lm)	1050 lm
Temperatura de Color (°K)	6500K
Protección	IP65
Angulo de iluminación (°)	360°
IRC	≥80
Panel Solar	Mono cristalino 5V 2W



Dimensiones



Fotometría

