

REFLECTOR LED PROFESIONAL DT BK05 200W



VALVULA ANTI CONDENSACION

Válvula que expulsa una posible condensación de Agua.



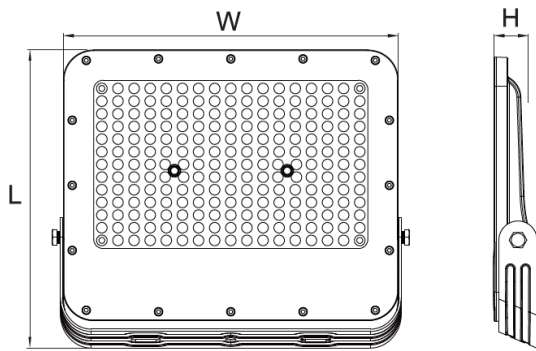
Características principales

- Cuerpo de Aluminio inyectado alta presión.
- Pintura termostática con difusor de policarbonato.
- Hermeticidad IP67.
- Lente óptico de alto brillo.
- Vida Útil de 50mil Horas.
- Son ideales para iluminar campos deportivos Plazas, fabricas, vallas publicitarias, etc.
- De instalación fácil y con un ahorro del 50% de energía.
- Multitension: 100-277VAC.
- Protección de sobre tención 6KV (SPD).
- Lente de alto aumento.

Características Técnicas

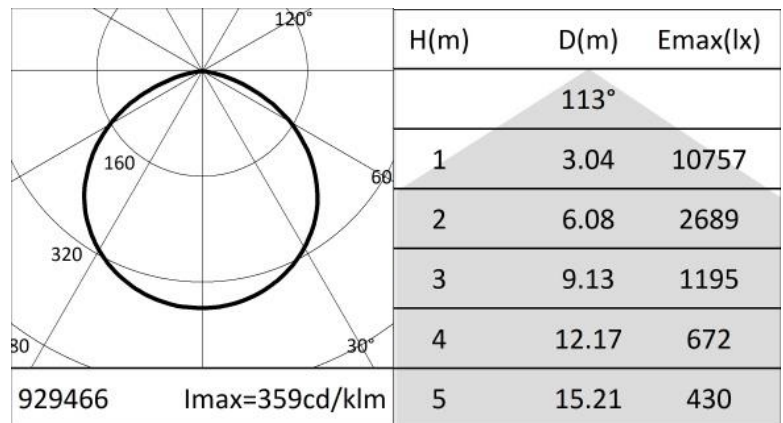
Modelo	DT-BK05/200W
Tensión Nominal (V~)	100-277V AC
Consumo de potencia (W)	200W
Frecuencia Nominal (Hz)	50-60Hz
Factor de potencia	>0.9
IP	IP 67
Prot. Impacto	IK10
Lumen/watt	130Lm/w
Flujo Luminoso (Lm)	26000Lm
Temperatura de Color (°K)	6500K
Eficiencia Energética	A+
Angulo de iluminación (°)	120°
IRC	≥80
Temperatura de Operación	-20°C a +40°C
Garantía	01 Año

Dimensiones



L(mm)	W(mm)	H(mm)
345mm	253mm	35mm

Fotometría



Certificaciones

