

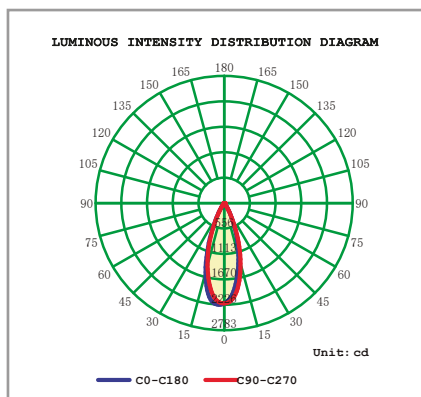
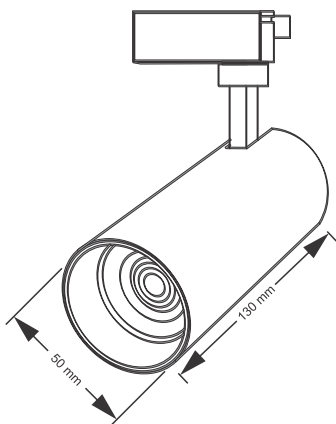
LED TRACK LIGHT

Luminaria Track Light, fabricada en cuerpo de aluminio con lente óptico, disipación pasiva con grado de protección IP20.

DL1166



DIMENSIONES DEL PRODUCTO



Fotometría - Eficacia: 100 lm/w

CARACTERÍSTICAS

Material cuerpo	Aluminio
Acabado	Blanco Mate
Material difusor	Lente óptico - PC
Instalación de producto	Riel
IP	20
Grado de Protección	IK 02
Garantía	2 años
Consumo total	10W
Tipología	CHIP LED SMD CREE
Peso	248 g



FUENTE LUMINOSA

Tecnología	LED
Flujo luminoso	1000 lm
Vida promedio	30 000 h
Tipo de vida	L70B50
CRI	80 Ra
Temperatura de color	6500K / 4000K / 3000k
Ángulo de apertura	36°

SISTEMA ELÉCTRICO Y CONTROL

Equipo	Lámparas de riel
Frecuencia de operación	50/60 Hz
Factor de potencia	> 0.90
Temperatura de operación	-10 a 40 °C
Clase de aislamiento	Clase I
Distorsiones armónicas (THD)	< 20%
Voltaje de entrada	180 - 240V

La información técnica de los productos está sujeta a cambios sin previo aviso.