



Luminaria CONTEMPO XL

Características Generales

Reflector para exteriores que completa la familia CONTEMPO.

Cuenta con una carcasa en aluminio inyectado a alta presión que protege la óptica de aluminio anodizado de alta pureza.

Sencillo direccionamiento con transportador con escalas incluido y mantenimiento gracias a las bisagras internas que retienen el vidrio.

No se requiere limpieza interna.

Fabricado bajo normas IEC 60598.

Cumple con la norma ROHS (restricción de sustancias peligrosas).

Clase I conexión a tierra necesaria.



Aplicaciones:

Áreas industriales, estacionamientos, campos de juego, áreas deportivas, fachadas, puentes, carteles publicitarios, etc.



PHILIPS

Luminaria CONTEMPO XL

Datos Técnicos

Equipo de encendido separado de la carcasa.

Ópticas simétricas y asimétricas:

- A - Asimétrico
- S - Simétrico
- NB - Haz angosto
- WB - Haz ancho.

Empaquetadura de silicona resistente a altas temperaturas.

Brazo soporte de acero.

Dispositivo de direccionamiento con escalas para una fácil orientación.

Ganchos de cierre en acero inoxidable.

Óptica en aluminio anodizado de alta pureza.

Acabado con pintura en polvo color gris.

Grado de protección IP: 65

Grado de protección IK: 07

La prensa estopa acepta cables de alimentación de 6 a 12mm.

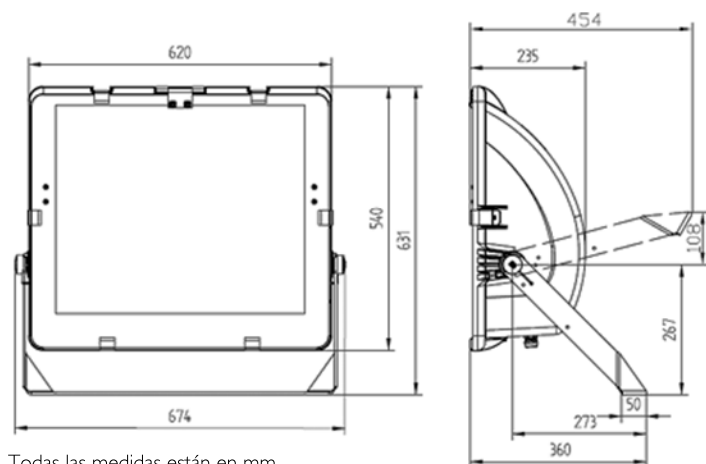
Temperatura de operación: $-20^{\circ}\text{C} < T_a < 45^{\circ}\text{C}$.

Máximo ajuste horizontal +/- 180°.

Peso: 16 - 16.4 Kg.

Fabricado bajo normas IEC, CE y ROHS.

Dimensiones



Todas las medidas están en mm.

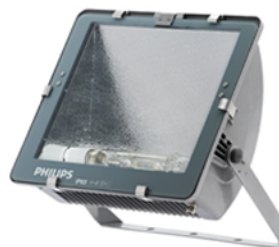
Versiones



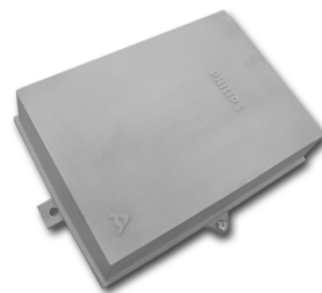
Versión con 2 Lámparas y óptica simétrica



Versión con 1 Lámpara de 1kW, óptica simétrica



Versión con 1 Lámpara de 1kW, óptica asimétrica



Caja porta equipo en aluminio fundido IP66

Datos de Pedido

Descripción	Lámpara	Haz (*)	Óptica
Contempo XL	2xSON-T 400W	WB/NB	Simétrico / Asimétrico
	2xHPI-T 400W	WB/NB	Simétrico / Asimétrico
	1xSON-T 1000W	WB/NB	Simétrico / Asimétrico
	1xHPI-T 1000W	WB/NB	Simétrico / Asimétrico

* WB - Haz ancho
NB - Haz angosto

IK07

IP65



Philips Peruana S.A.
Edif. Torre Parquemar - Av. Larco 1301 Piso 4 Lima 18 - Miraflores
www.philips.com
Teléfono: 610-6200

PHILIPS